

eTOP6UL-MANNV10 工控机

eTOP6UL-MANNV10 采用了单核 Cortex-A7 架构，主频 528MHz，内存 512MDDR，存储 8G EMMC，支持连接 2 路百兆网口、无线 WIFI 上网。机身采用金属外壳，性能稳定抗严寒、防尘。工作温度 -20℃~+80℃，全天 24 小时开机稳定运行。适用于物联网、智能家居、工业控制、医疗行业、安防场所、金融机构、显示控制等。

产品描述：

主频：528MHz

架构：单核 Cortex-A7

尺寸：204cm*90cm*48cm

内存：512MDDR

存储：8G EMMC

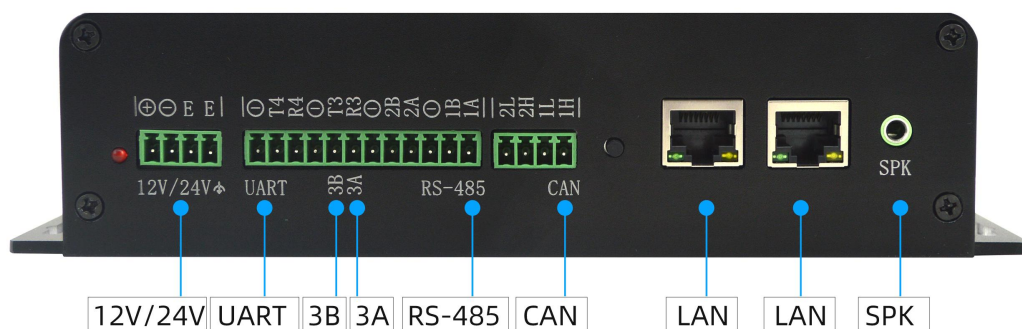
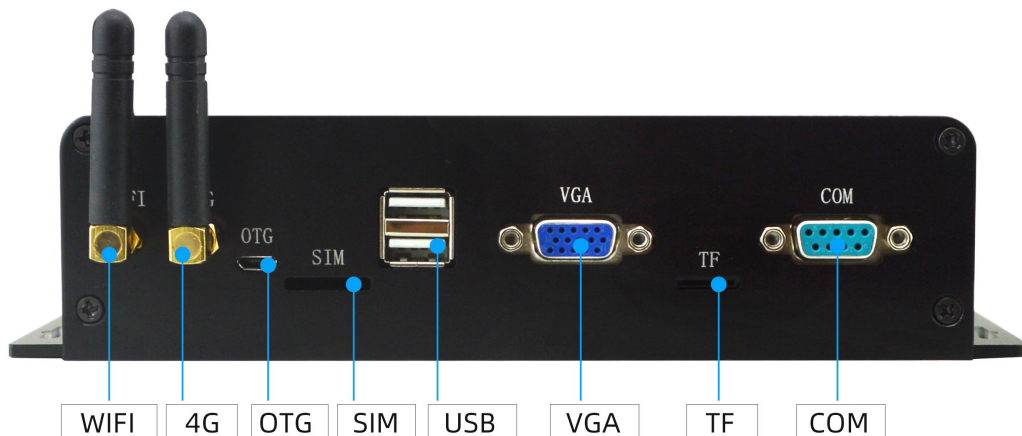
工作电压：12V/24V DC 供电

运行温度：-20℃~+80℃

系统支持：Linux-QT4.7 操作系统



接口图：



尺寸图：



安装方式：

支持壁挂式、机架式、台式、嵌入式等安装方式，可灵活固定于桌面、墙壁等空间，节省空间，安装简单快捷



技术规格参数：

设备型号	eTOP-A7-MANNV10
CPU	Cortex-A7
内存	512MDDR
存储	8G EMMC
电源接口	12V/24V DC 供电（默认 12V DC 供电，需要 24V 供电联系客服）
网络制式	4G 全网通
WiFi/蓝牙	802.11b/g/n WiFi
操作系统	Linux-QT4.7 操作系统
工作温度	-20°C~+80°C
材质	金属外壳，抗严寒、防尘
尺寸	204cm*90cm*48cm

标准接口：

WiFi 天线	1 个
4G 天线	1 个
OTG	1 路
USB2.0	2 路
SIM 卡	1 个
VGA	1 个
TF 卡	1 个
RS232 串口	1 路 DB9 型 RS232 串口
SPK	1 路 3.54mm SPK 接口
百兆以太网	2 路，RJ45 接口
CAN	2 路
RS-485	2 路
UART 串口	4 路 UART 串口（2 路与 RS-485 复用）
电源	1 路
电源指示灯	1 个

eTOP6UL-MANNV10 图片：

